

399

ZÖY ÖEJÁSÜZŸÖÖYSUY Ÿ



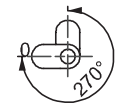
LH/RH



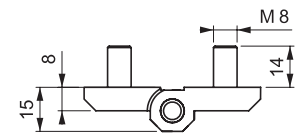
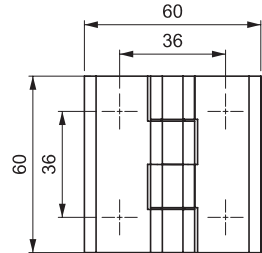
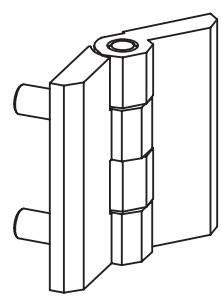
“ÁÖŸ, }aA|Ái:, á, ^Ÿ&Ö [Ø, æ^&@
 Aa) ^bŸæ:&^ }aÁÁà`á|,
 “ÁÖ|•c]}^Á Á: ^&Ö|: { æææ@
 :^Ái” àæ æVÁÁç |iæ ā
 .ÁÉÁ { ÁÁÉÁ { Á
 .ÁÉÁ { ÁÁÉÁ { Á
 .ÁÉÁ { ÁÁÉÁ {
 “ÁÖ|•c]} æ^ ^!•æÁÁi” àæ ā
 T | ÁÁÁ Á
 “ÁS Á|:, æ&æá æ æ” ÁĜ €

T ÖVÖÜÖŸ
 ÜæÁ Ái: ^, } aCÖÖÁ F D

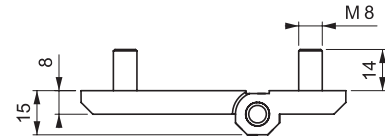
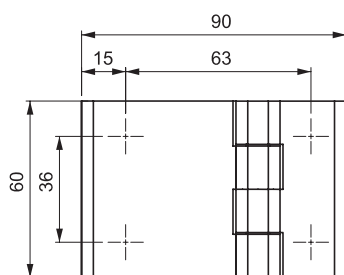
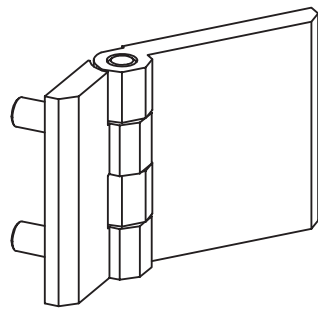
S Á|:, æ&æá æ æ”



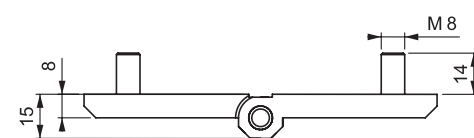
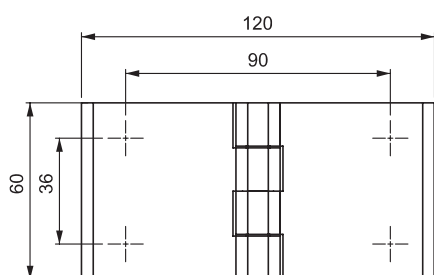
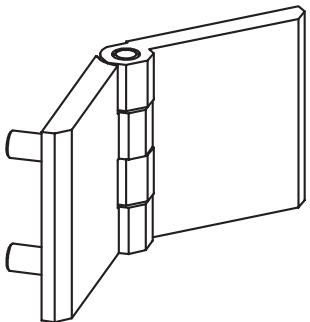
V :1



V :2



V :3



SUÖÁÛÜÖWSW

